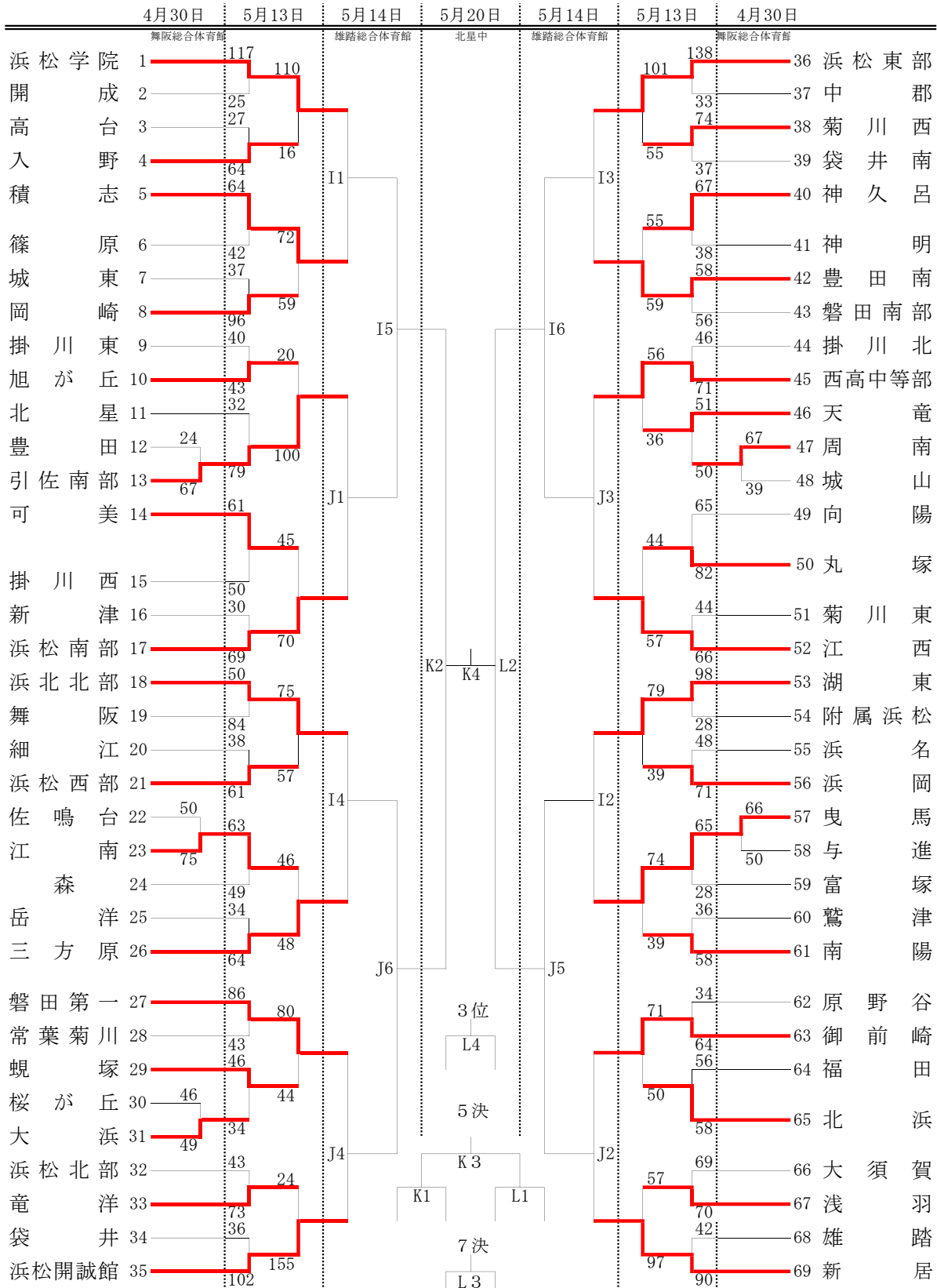


第44回静岡県バスケットボール協会会長杯争奪選手権大会(中学校の部)西部地区予選(男子)



試合会場

1日目 あ:舞阪総合体育館
 2日目 AB:雄踏総合体育館
 CD:浜北北部中
 EF:豊田南中
 GH:大須賀中
 3日目 IJ:雄踏総合体育館
 4日目 KL:北星中

試合時間(1、2、3日目)

第1試合 9:00~ 第2試合 10:20~
 第3試合 11:40~ 第4試合 13:00~
 第5試合 14:20~ 第6試合 15:40~

試合時間(4日目)

順位決定1回戦	9:00~
準決勝	10:20~
5決・7決	12:30~
決勝・3決	13:50~